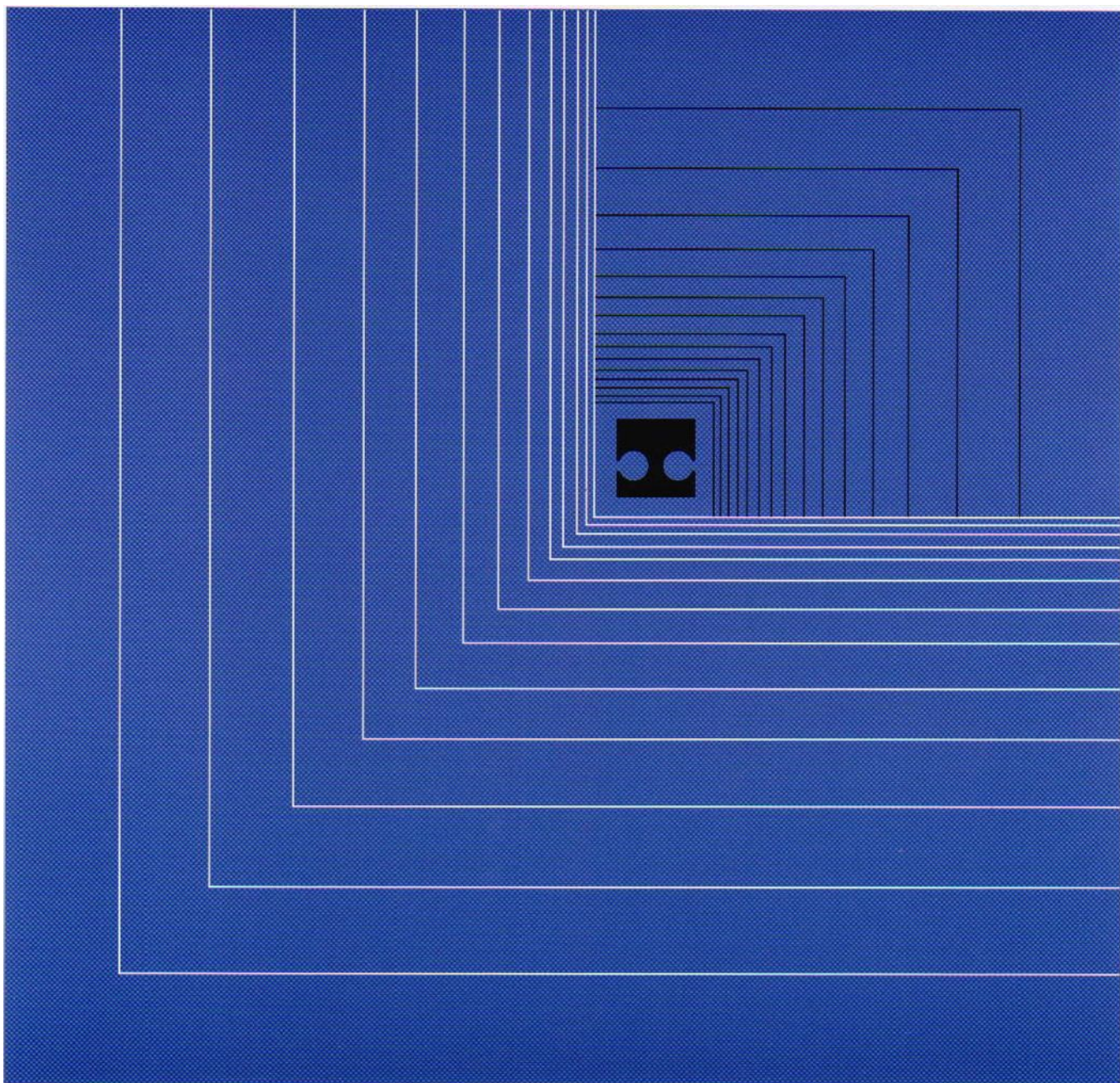


カートリッジフィルター

CARTRIDGE FILTER

高いろ過精度/低い圧力損失/大きなろ過速度/長い寿命/簡単な操作/安全確実な運転



 TOWA GIKEN CO., LTD.

TOWA CARTRIDGE FILTER

カートリッジフィルターは中低粘度の比較的スラリーの少ない液体を対象とし“安全確実な精密ろ過”を行ないたい場合に最も信頼して使用できる高速連続フィルターです。

主な用途

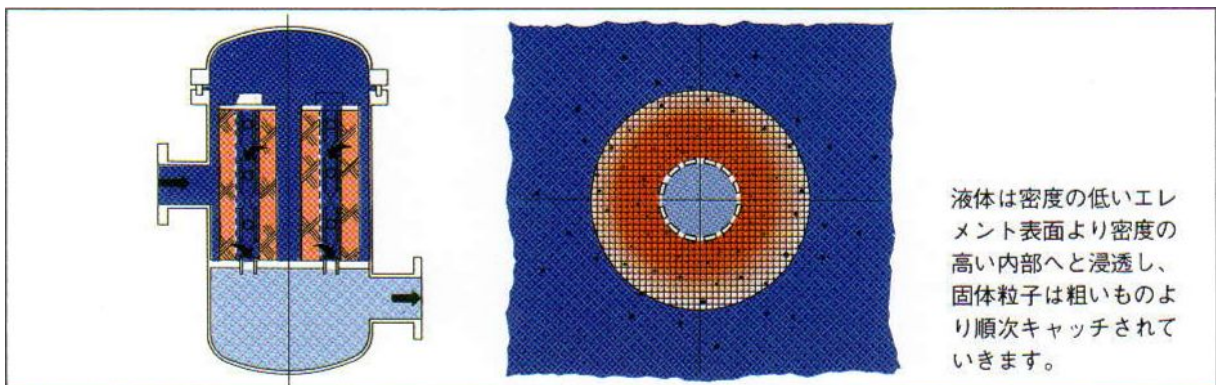
蒸留水・洗浄水・飲料水・冷却水・海水・清涼飲料・塩酸・硫酸・リン酸・メッキ液・アルカリ液・アンモニア水・水酸化鉄・塩化鉄・重金属類・食用油・動植物油・ワニス・樹脂類・アルコール・エーテル・有機溶剤類・化学薬品類・圧縮空気・燃料ガス・フロン・炭酸ガス・その他。

カートリッジフィルターエレメント



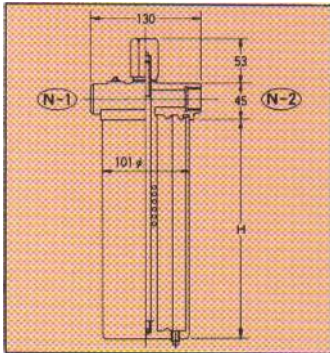
カートリッジフィルターエレメントはポリプロピレン、レイヨン等の繊維を各ろ過精度に応じて巻き込みピッチを変えて成形されたものと、セルローズ、ウール、グラスウール等を各ろ過精度に応じて密度をかえメラミン樹脂、フェノール樹脂等を含浸させて成形されたものとの2種類あります。いずれの場合にもエレメント表面より内部に進むに従って密度が高くなるよう成形された理想的ろ過構造(深層ろ過法)を持っている為、圧力損失が低く長時間の使用に耐え、しかも安定したろ過精度が得られます。

LIQUID FLOW



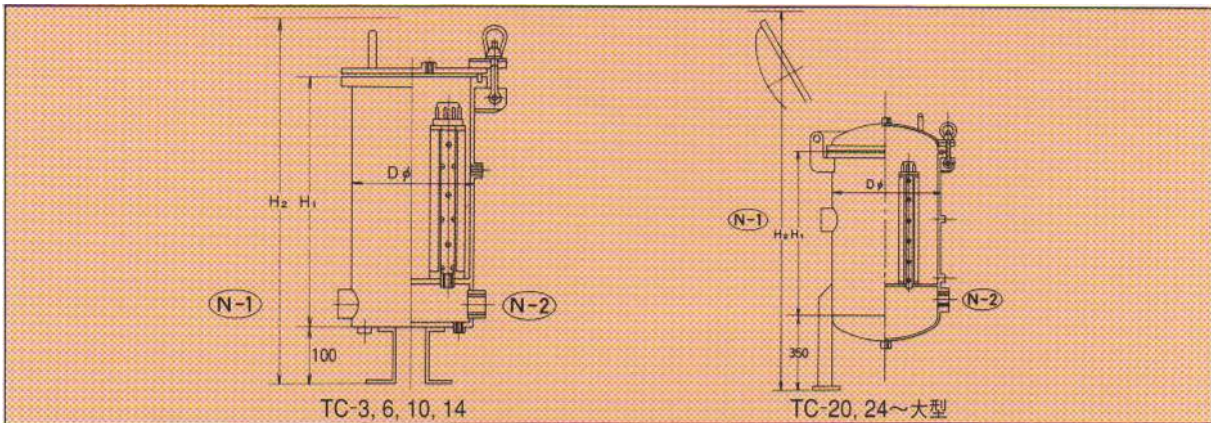
ろ過精度	1 μ , 3 μ , 5 μ , 10 μ , 25 μ , 50 μ , 75 μ , 100 μ , 150 μ
寸法	30mm(I·D)×65mm(O·D)×長さ 250mm,500mm,750mm
材質	ポリプロピレン, コットン, 不織布, ウール, グラスウール
使用圧力	max0.3MPa
使用温度	max120°C
初期圧損	0.015MPa~0.02MPa

ハウジング寸法表



■材 質 ステンレス、透明樹脂。
 ・設計圧 0.3MPa

形 式	カートリッジ(250L)		処理能力 M3/剛水換算)	ノズル口径		寸法 H(mm)	重量 (kg)
	列数×段数	本数		N-1	N-2		
TC-1-1	1×1	1	1~2	PF3/4 (20A)	PF3/4 (20A)	258	6
TC-1-2	1×2	2		508	9		

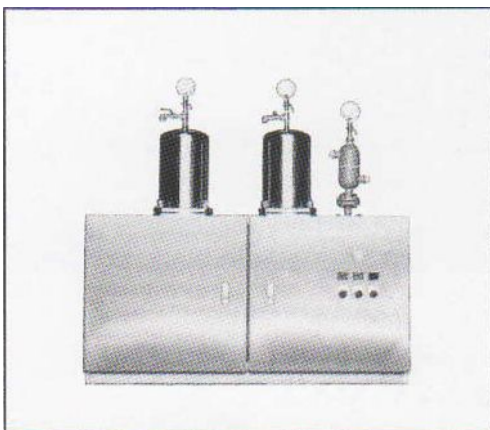


■材 質 SS400、ステンレス、SS400ーゴムライニング、塩ビ、その他樹脂

形 式	カートリッジ(250 L)		処理能力 M3/Hr(水換算)	ノズル口径		寸 法 mm			重量 kg
	列数×段数	本数		N-1	N-2	Dφ	H1	H2	
TC-3-1	3×1	3	3~6	25A	25A	216	440	600	30
TC-3-1L	3×2	6	6~12	40A	40A	216	700	950	40
TC-6-1	6×1	6	6~12	50A	50A	318	450	600	50
TC-6-1L	6×2	12	12~24	50A	50A	318	700	950	70
TC10-1	10×1	10	10~20	50A	50A	360	460	700	80
TC-10-1L	10×2	20	15~40	50A	50A	360	710	950	100
TC-14-1L	14×2	28	28~60	80A	80A	400	770	1750	150
TC-20-1L	20×2	40	40~80	80A	80A	500	770	1800	180
TC-24-1L	24×2	48	40~100	80A	80A	600	770	1900	200

※設計圧力 0.35MPa

上記以外の大型フィルターも設計製作致します。



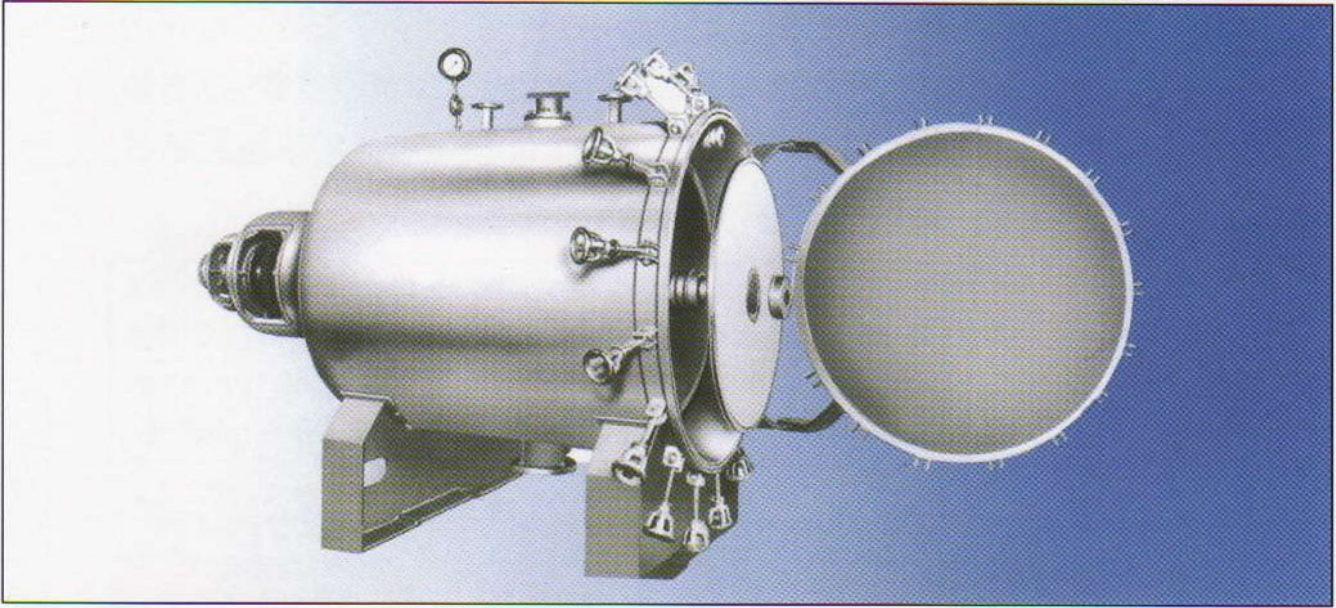
電子工業薬品用フィルター

- 電子工業用超精密用(0.2μ~)
- 高耐圧用
- 耐蝕用

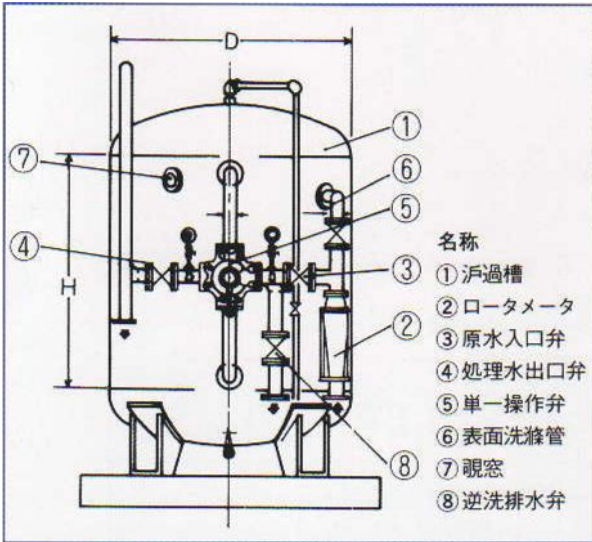
●その他各種設計・製作に応じます。

●スラリー濃度の高い前処理用に下図のろ過機をご利用下さい。

自動型リーフフィルター



急速ろ過機



仕様 型式	処理能力 m ³ /Hr	ろ 過 槽		主管 mm	設置面積 □mm×Hmm
		D mm	Hmm		
TS-3	3	600	1200	40	1000×1800
TS-5	5	800	1500	40	1200×2100
TS-10	10	1200	1500	65	1500×2200
TS-15	15	1400	1500	65	1900×2300
TS-20	20	1600	1800	80	2100×2400
TS-30	30	2000	1800	100	2500×2500
TS-40	40	2300	1800	125	2800×2600
TS-50	50	2500	1800	125	3000×2600
TS-60	60	2800	1800	150	3000×2600

営業品目

- リーフフィルター
- VIBRO リーフフィルター
- 急速ろ過装置
- カートリッジフィルター
- 各種ストレイナー

- 排水・廃酸処理装置設計施工
- 各種脱水機
- 各種化学機器設計施工
- 圧力容器設計施工
- アサヒ AV バルブ及び継手類
- フィルタープレス

株式会社 東和技研

〒555-0011 大阪市西淀川区竹島5丁目7番6号
 TEL.06-6475-5200 (代) FAX.06-6478-1163
 E-mail : towagiken@nifty.com
 HP <http://w1.alpha-web.ne.jp/~towagiken/>